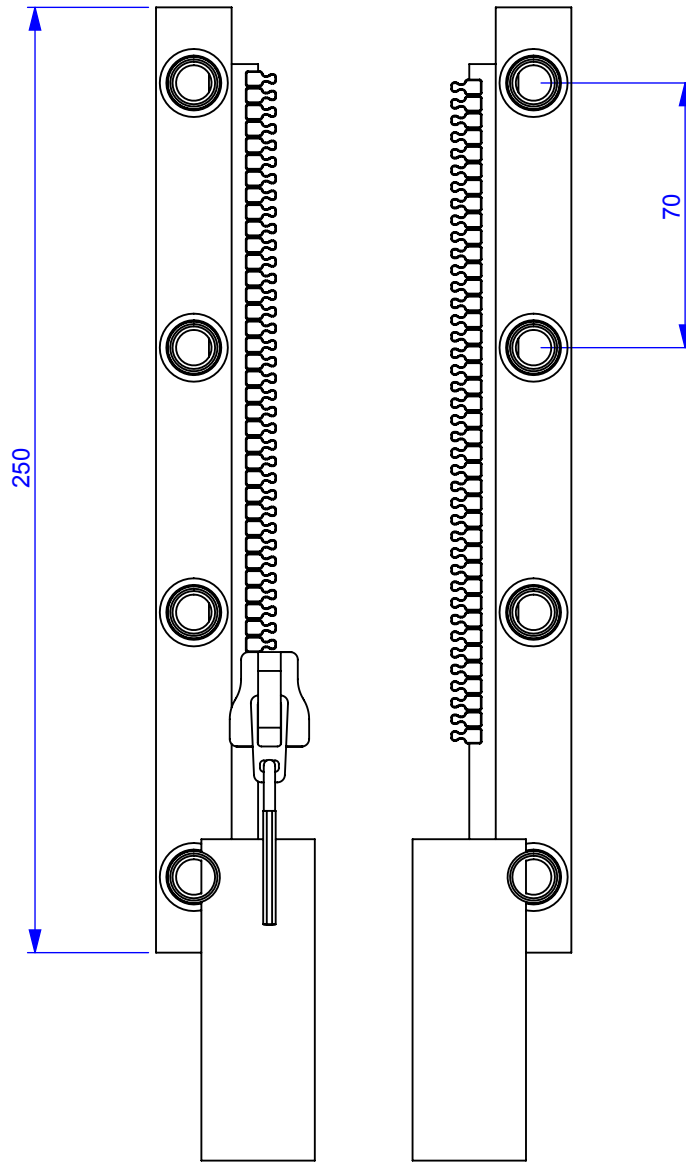


200 mm

287 mm



Všeobecné tolerance dle ISO 2768-fH.

$R_{0.4}$
 0

0.1 x 45°

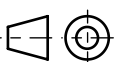
 **DIVESOFT**

Díl: Zip k zadnímu couterlungu 4otvory, náhradní pár

Číslo dílu: 3341

Hmotnost: 49.91 g

Units
mm



Scale
1:2

Size
A4

Sheet
Sheet1
(1 of 1)

Date
9.1.2023

Materiál: Material <not specified>

Polotovar: x